

Обратный клапан поворотный V302, DN 40–300, PN 1,6 МПа

Применение

Для защиты трубопровода от обратного потока рабочей среды. Предназначается для трубопроводов, транспортирующих техническую горячую, холодную воду, пар, нейтральные среды.

Установка

Обратный клапан поворотный может устанавливаться как в горизонтальном, так и в вертикальном положении. Монтаж к трубопроводу осуществляется при помощи фланцев. Направление движения среды должно совпадать с направлением, указанным на клапане. Клапан устанавливается на горизонтальном трубопроводе так, чтобы ось диска была выше оси трубопровода и располагалась в горизонтальной плоскости. На вертикальном трубопроводе клапаны устанавливаются входным патрубком вниз таким образом, чтобы ось диска находилась в горизонтальной плоскости.

Технические характеристики

Максимальная температура	+300 °С
Присоединение	Фланцевое

Зависимость «Температура — Давление»

Температура, (°С)	Давление, (МПа)
-10	1,6
120	1,6
150	1,44
180	1,34
200	1,28
230	1,18
250	1,12
300	0,96

Пример заказа: V302-080 — (DN 80, PN 1,6 МПа, фланцевое присоединение).

Спецификация

1. Корпус	Чугун GG25
2. Крышка	Чугун GG25
3. Шарнир	Чугун GGG50
4. Диск	Нерж. сталь X20Cr14
5. Седло	Сталь 1Н13(X10Cr13)
6. Ось	Сталь 2Н13 (X20Cr13)
7. Ось диска	Сталь 2Н13 (X20Cr13)
8. Уплотнение	Полонит (клингерит)
9. Прокладка	Графит

Примечание: седловое уплотнение клапана изготовлено «металл-по-металлу».

Параметры

Артикул	DN, (мм)	Размеры, (мм)										Масса, (кг)	Kv, (м ³ /ч)
		Dz	Dp	Do	d	n*	g	f	L	H			
HR01C5795	40	150	88	110	19	4	18	3	180	119	9,0	59,5	
HR01C5796	50	165	102	125	19	4	20	3	200	120	11	96,3	
HR01C5797	65	185	122	145	19	4	20	3	240	141	15	151	
HR01C5798	80	200	138	160	19	8	22	3	260	168	21	209	
HR01C5799	100	220	158	180	19	8	24	3	300	175	32	332	
HR01C5800	125	250	188	210	19	8	26	3	350	199	46	585	
HR01C5801	150	285	212	240	23	8	26	3	400	217	60	867	
HR01C5802	200	340	268	295	23	12	30	3	500	277	120	1253	
HR01C5807	250	405	320	355	28	12	32	3	600	337	180	1780	
HR01C5808	300	460	378	410	28	12	32	4	700	374	250	2370	

* количество сквозных отверстий.

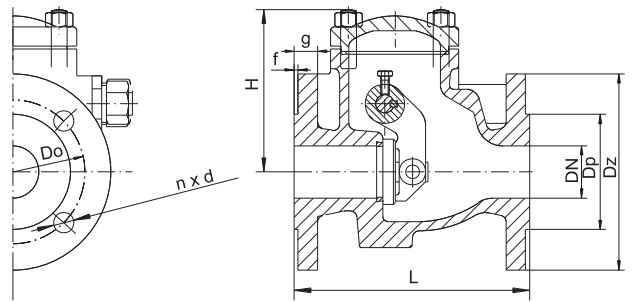
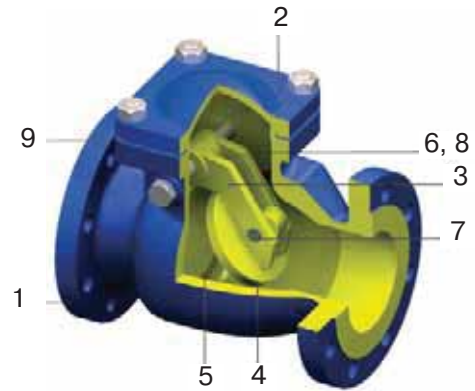


Диаграмма перепада давления

